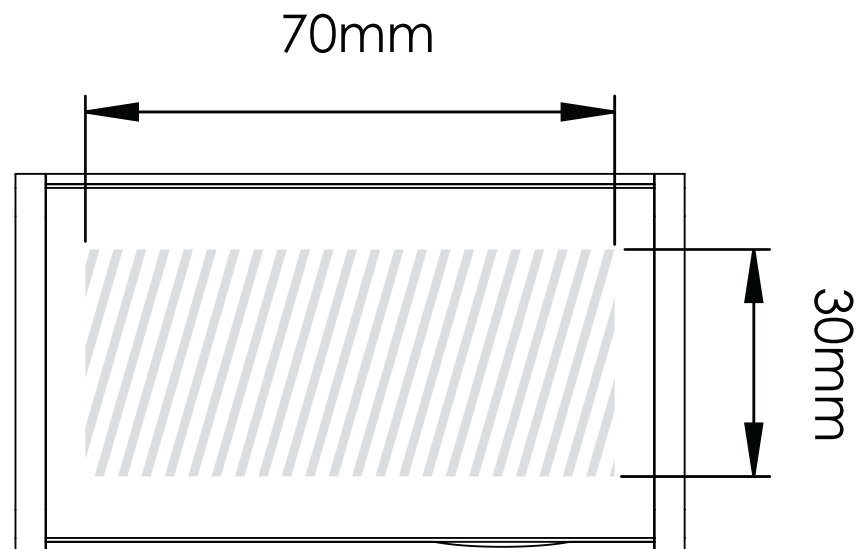


A seguinte guia de impressão foi preparada para o seu designer gráfico, no entanto você não tem um designer gráfico, Flashbay tem o prazer de mostrar o seu projeto e / ou texto que você pode enviar por e-mail para o seu gerente de conta de Flashbay. Tendo apresentado o seu projeto para Flashbay, você receberá PDF virtual para sua revisão. Podemos fazer modificações posteriormente, conforme solicitado.

Serigrafia | Gravação a Laser



Área de impressão 

**Impressão**  
especificação:

- ▶ Modo de cor CMYK
- ▶ Preferível arquivos vetoriais,
- ▶ 300dpi por rasters