

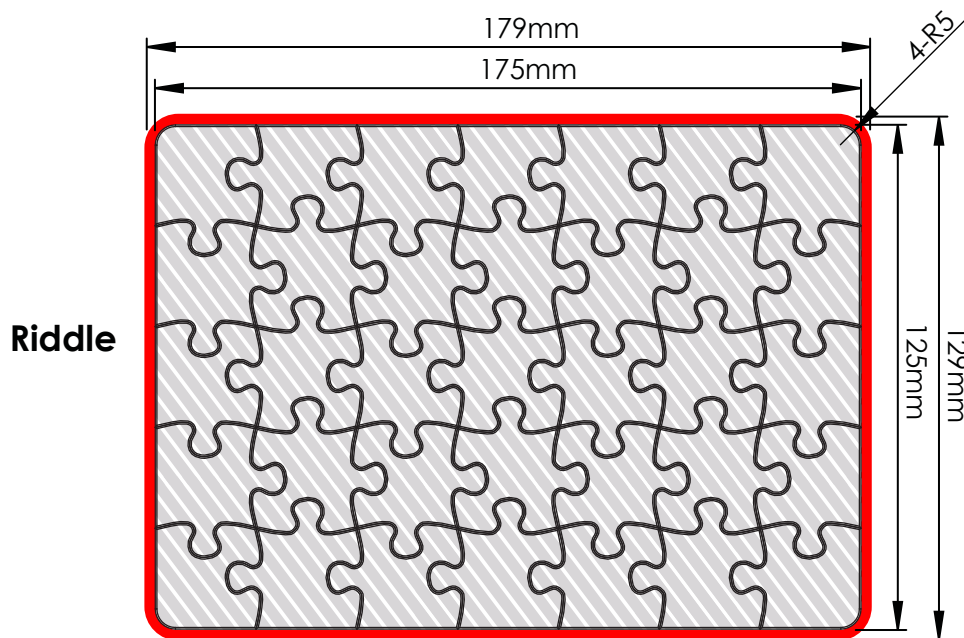
A seguinte guia de impressão foi preparada para o seu designer gráfico, no entanto você não tem um designer gráfico, Flashbay tem o prazer de mostrar o seu projeto e / ou texto que você pode enviar por e-mail para o seu gerente de conta de Flashbay. Tendo apresentado o seu projeto para Flashbay, você receberá PDF virtual para sua revisão. Podemos fazer modificações posteriormente, conforme solicitado.

Por que

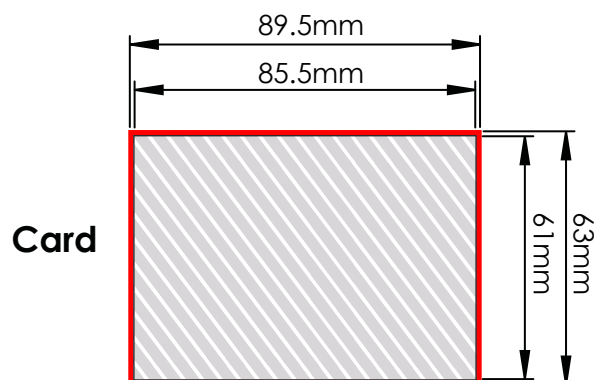
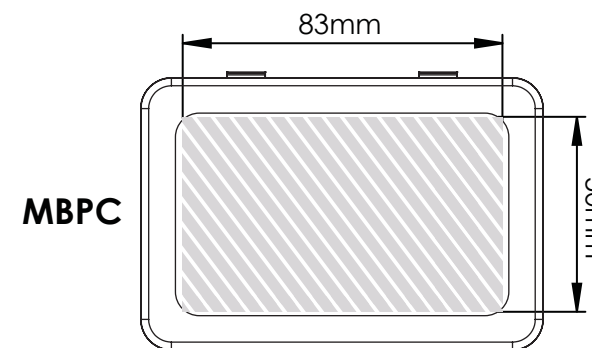
precisamos de bleed?

Bleed refere-se a impressão que vai além da borda do folha após o corte. O bleed é a parte do lado de um documento que dá a impressora de uma pequena quantidade de espaço para dar conta do movimento do papel e inconsistências do design. O Bleed garante que não ocorrem bordas não impressas no final do corte do documento.

Impressão Fotográfica



Serigrafia



Area para Bleed

Área de impressão

Impressão
especificação:

- ▶ Modo de cor CMYK
- ▶ Preferível arquivos vetoriais,
- ▶ 300dpi por rasters