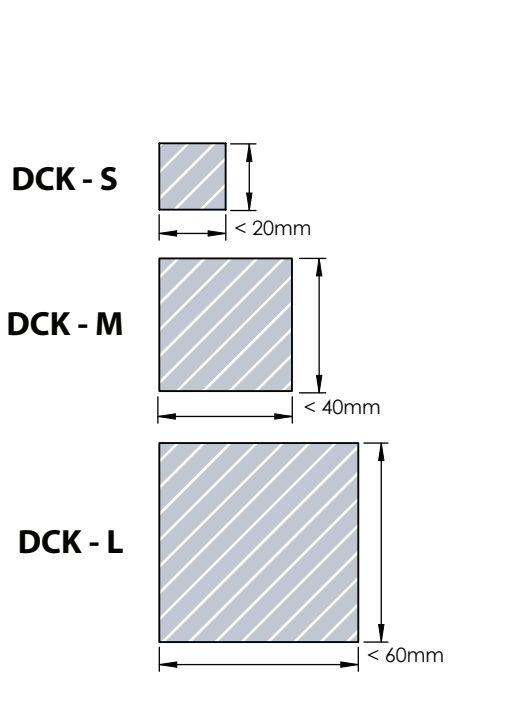
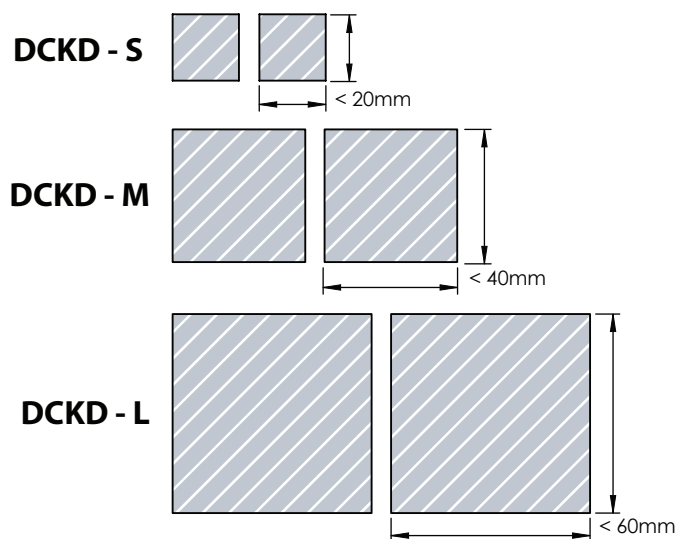


Porta-chaves fundido sob pressão | Orientações da impressão

A seguinte guia de impressão foi preparada para o seu designer gráfico, no entanto você não tem um designer gráfico, Flashbay tem o prazer de mostrar o seu projeto e / ou texto que você pode enviar por e-mail para o seu gerente de conta de Flashbay. Tendo apresentado o seu projeto para Flashbay, você receberá PDF virtual para sua revisão. Podemos fazer modificações posteriormente, conforme solicitado.



Marca de dupla face disponível



Exemplo



Tamanho mínimo exigido

Contorno interior (mínimo 0,2 mm)



Contorno exterior (mínimo 0,5 mm)



Resultado final



Área máxima de marca disponível

Impressão
especificação:

- ▶ Modo de cor CMYK
- ▶ Preferível arquivos vetoriais,
- ▶ 300dpi por rasters