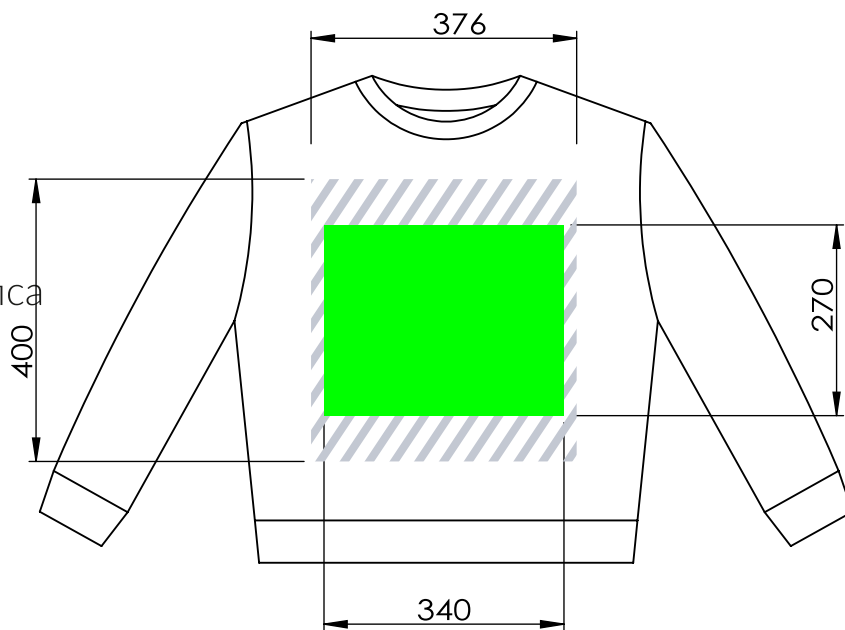
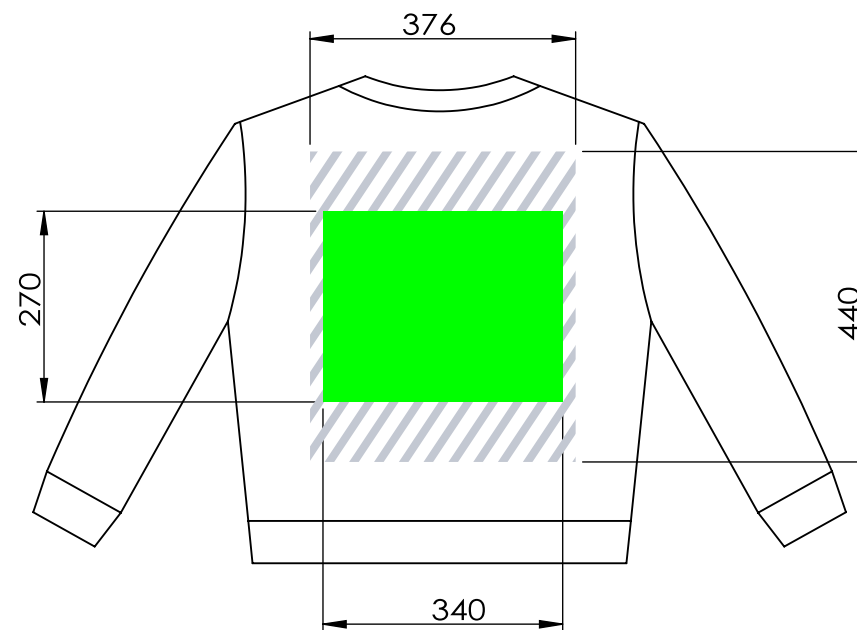


Área Frente



Área Verso



Impressão Fotográfica

Posição possível da área de marca 

Área máxima de marca disponível 

Impressão
especificação:

- ▶ Modo de cor CMYK
- ▶ Preferível arquivos vetoriais,
- ▶ 300dpi por rasters